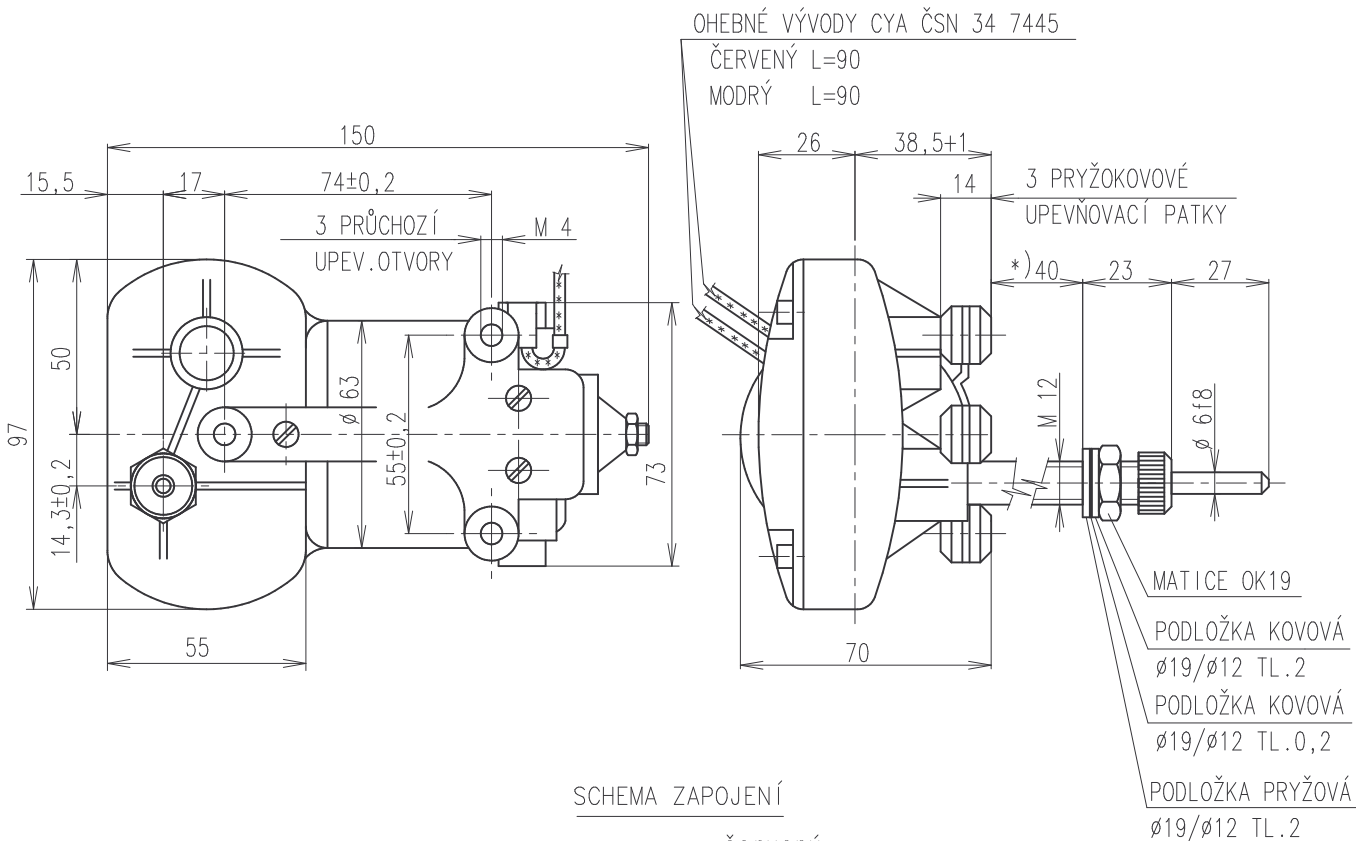
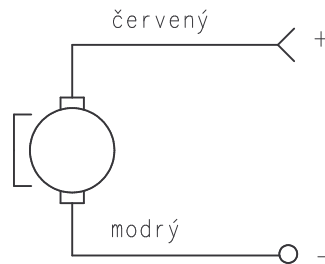


ROZMĚROVÝ VÝKRES – VÝKRES PRO NABÍDKU, OBJEDNÁVKU, DODÁVKU
 DIMENSIONAL DRAWING, DRAWING FOR OFFER, ORDER AND DELIVERIES

ZMĚNA	Doklad Document	Datum Date	Podpis Signature	Index	Počet Number
-------	--------------------	---------------	---------------------	-------	-----------------



SCHEMA ZAPOJENÍ



TECHNICKÉ HODNOTY

Jmenovité napětí	12V
Jmenovitý proud	1,2A
Jmenovitý moment	0,4Nm
Záběrový moment	min.2,5Nm
Jmenovitý počet kyvů	42 1/min +30%
Úhel kyvu	115°
Pracovní poloha	vodorovná (osa motorové části)
Trvanlivost	500 hod. (dle ČSN 30 4002)

Stěrač je určen k pohonu jednoho stírátka.

Oba vývody jsou ukončeny spojkou – kolíkem 443 858 013 022. Protikus spojka – dutinka (na př. 443 858 006 032) se dodává na zvláštní objednávku.

*) Max. svěrná délka (tl.karoserie), závit šroubení dovoluje sevřít min.10mm.

Netolerované míry jsou informativní

KREŠLIL	DRAHW	DUŠEK
KONTROLOVAL	CHECKED	
SCHVÁLIL	APPROVED	
DATUM	DATE	14.8.2002

Měřítka 1:2	Hmotnost (kg) 1,2	Odpovídá normě, případně technickým podmínkám ČSN 30 4002–vyhovuje čl. 4aa, ba, c.
	NÁZEV VÝROBKU KYVNÝ STĚRAČ	ČÍSLO VÝKRESU 443 122121 043
		DRAWING NUMBER